

【新築住宅用】

# 設計施工基準

防水材の立上りが確保できない場合の納まり



この資料では、設計施工基準では明示していない、防水材の立上りが確保できない場合の納まりについてご案内します。今後、記載の納まりで設計施工いただく場合には、図面への施工方法の記入は不要となることについて、合わせてご案内します。

なお、他の納まりとする場合や、掲載以外の規定の内容については、物件ごとに確認させていただきますので当社までお問い合わせください。

## 内容

### 屋根の防水(第7条2項(4))

棟違い屋根等、形状によりやむを得ず下ぶき材を250mm以上立ち上げられない場合 .....	3
パラペットや手すり壁等と勾配屋根との取り合いで下ぶき材を250mm以上立ち上げられない場合 .....	4
窓と下屋との取り合いで下ぶき材を250mm以上立ち上げられない場合 .....	5

### バルコニーおよび陸屋根の防水(第8条3項)

手すり壁にルーバー・スリット・開口を設けるため、防水層を250mm以上立ち上げられない場合 .....	6
バルコニーに面する開口部の下端の防水層を120mm以上立ち上げられない場合 .....	7

## i お申込みにあたり

- 設計図書等への記載は必須としていません。  
現場検査時に、検査員より目視・計測およびヒアリングで確認させていただきます。

## ⚠ 注意事項

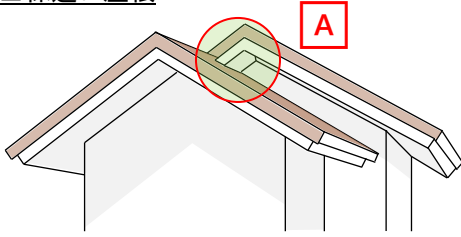
- 現場検査前にあらかじめ当社に連絡がなく、検査員が現場検査時に本資料以外の納まりを確認した場合は、指摘事項となりますのでご注意ください。
- 資料内のイラストは説明用のイメージです。実際は異なる場合があります。

## ⚠ 施工上のポイント

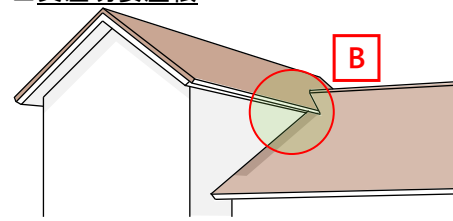
- 三面交点となる部分は、ピンホールを防ぐため伸張性のある防水テープでしっかり密着させてください。
- 防水テープを施す箇所は、圧着器具(ヘラ、ローラー)等を用いて密着させてください。  
※手動で密着させる場合は、軍手等を用いてしっかりおさえることで密着させるようにしてください。
- 防水紙または防水層の施工も大事ですが、小屋裏換気または外壁の通気層など換気口を塞がないように設計施工してください。
- 防水テープは、防水紙や防水層との相性により剥離等の不具合が生じる可能性があります。メーカーや設計者等に確認のうえ選択して施工してください。
- オーバーフロー管と防水層の取合い部分は適切に防水措置してください。

棟違い屋根等、形状によりやむを得ず下ぶき材を250mm以上立ち上げられない場合

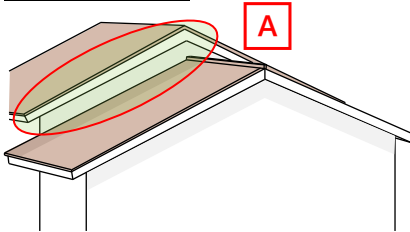
■棟違い屋根



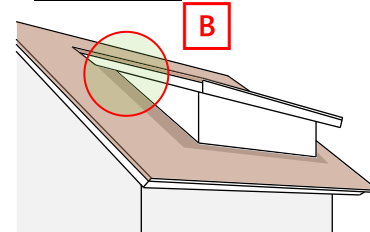
■交差切妻屋根



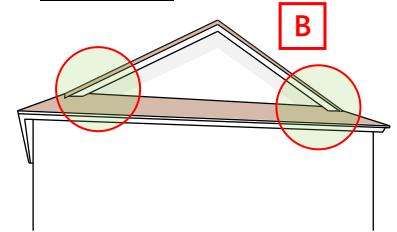
■段違い棟屋根



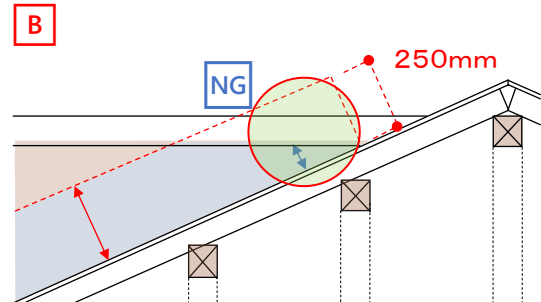
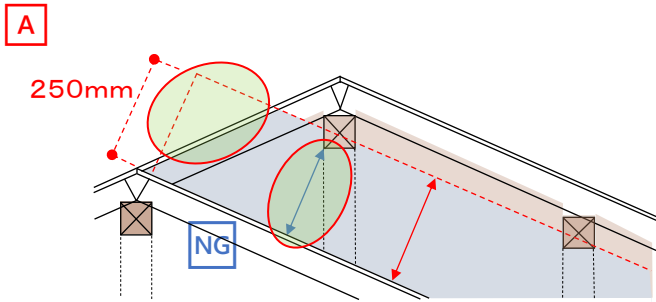
■ドーマー屋根



■入母屋屋根

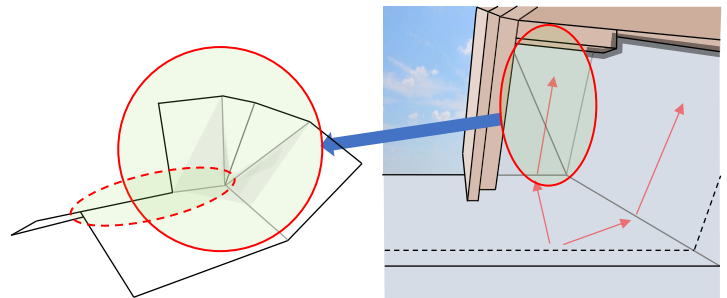
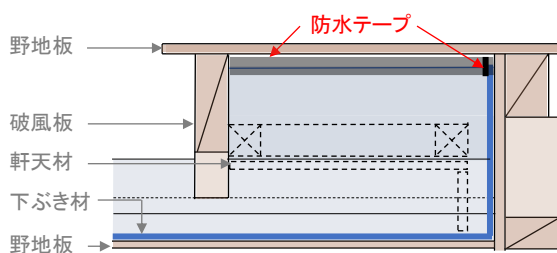


AとBの拡大図



☞ ケラバの出の破風板がある場合の措置の手順は以下のとおりです。

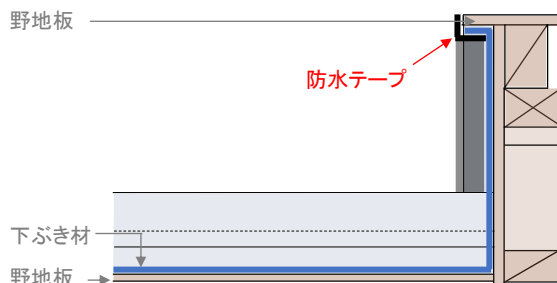
- ① 下ぶき材を外壁に沿って巻き上げてください。
- ② 下ぶき材の端部(母屋等と取合い凹凸含む)を伸張性のある防水テープ等で確実に密着させてください。



入隅部は防水紙を折り構成します。  
下屋根の○部分は切らないようにしてください。

☞ ケラバの出や破風板がない場合の措置の手順は以下のとおりです。

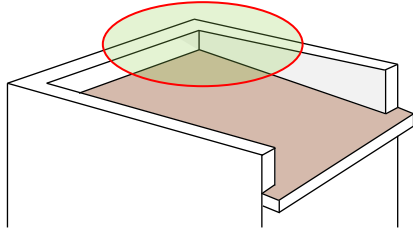
- ① 下ぶき材を外壁に沿って野地板まで巻き上げてください。
- ② 下ぶき材の端部を伸張性のある防水テープ等で確実に密着させてください。



パラペットや手すり壁等と勾配屋根との取り合いで下ぶき材を250mm以上立ち上げられない場合

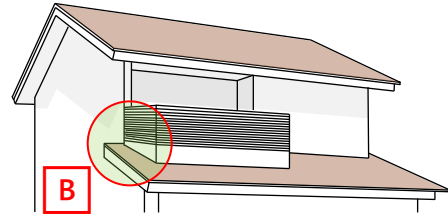
■片流れパラペット付き屋根

A



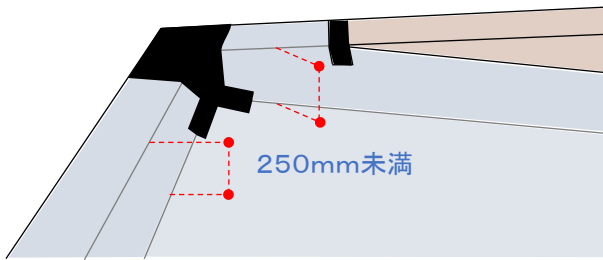
■バルコニーと取り合う屋根

B

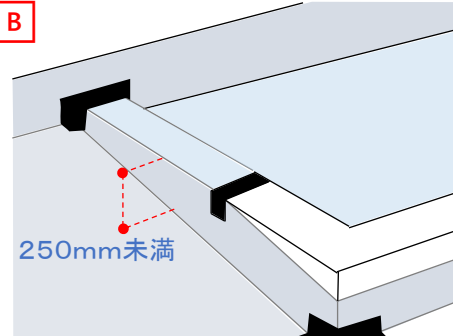


AとBの拡大図

A



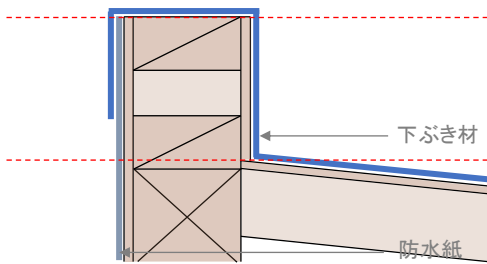
B



以下①～④いずれかの方法で下ぶき材と外壁防水紙または防水層を連続させてください

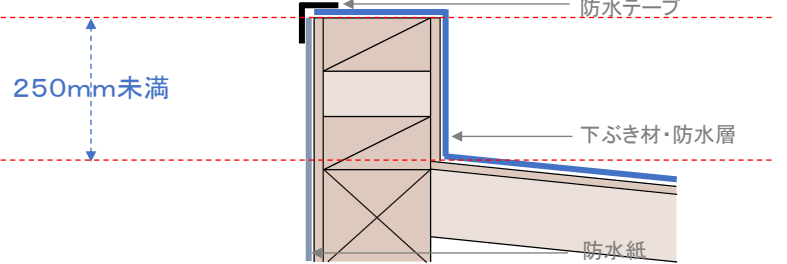
①

下ぶき材をパラペットの反対側まで巻き込み、外壁の防水紙より外側へ立ち下げてください。



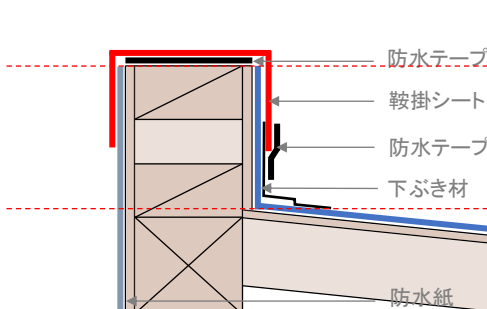
②

下ぶき材や防水層をパラペットの外部端部まで巻き込み、外部端部に防水テープを施してください。



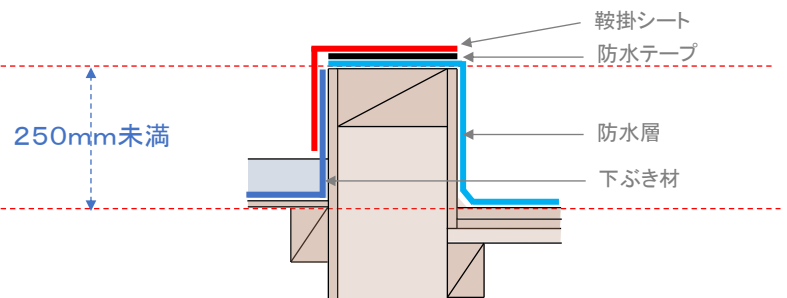
③

下ぶき材をパラペットの内部端部まで巻き上げ、パラペットの天端に防水テープと鞍掛シートを施してください。

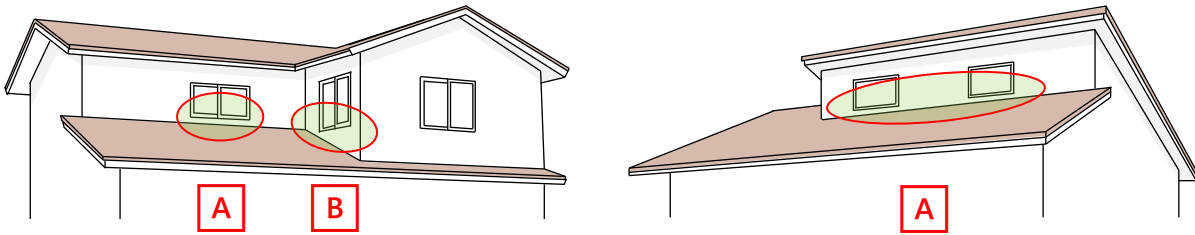


④

防水層をパラペットの外部端部まで巻き込み、パラペットの天端に防水テープと鞍掛シートを施してください。



窓と下屋との取り合いで下ぶき材を250mm以上立ち上げられない場合

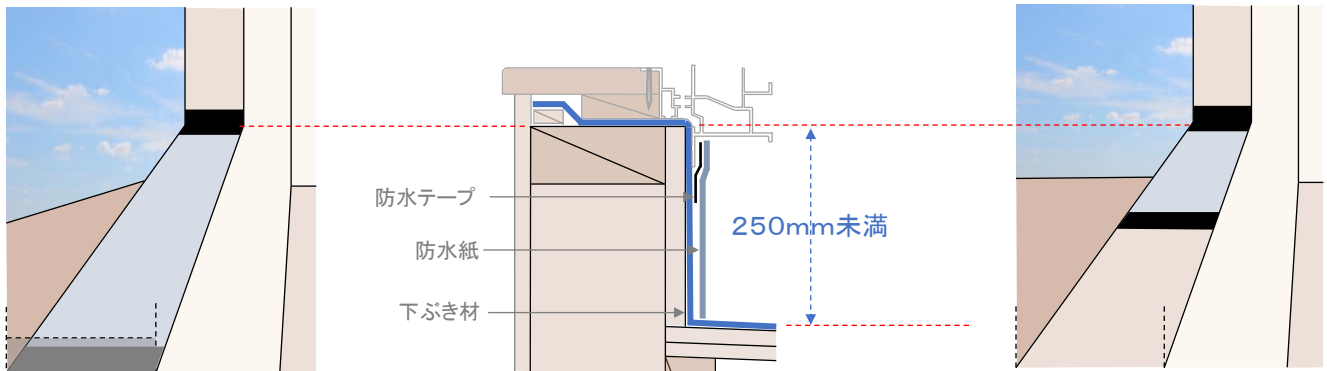


**A B**とも、措置の手順は以下のとおりです。

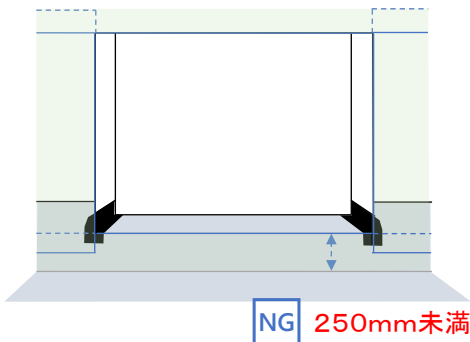
- ① 下ぶき材を窓台に巻き込んでください。
- ② 伸張性のある防水テープ等で確実に密着させてください。

**A** 窓台が屋根面と水平にある場合

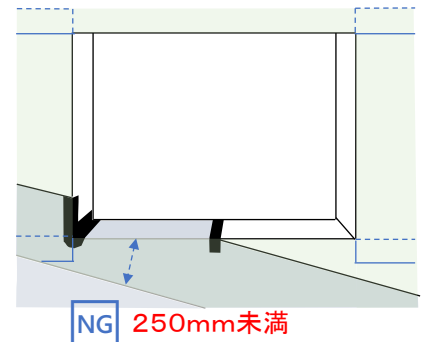
**B** 窓台が屋根面と斜めにある場合



▼外壁防水紙を施した際のイメージ



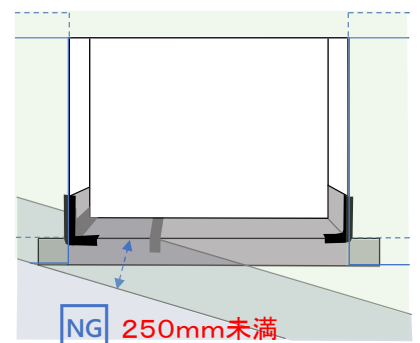
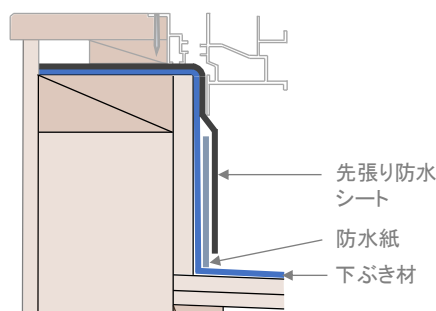
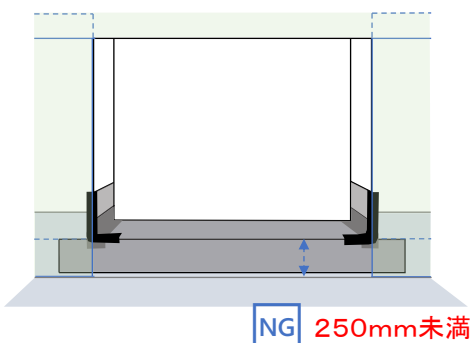
▼水返しについて  
この条文を認める納まりとして、水返しの設置は必須としませんが、推奨とします。設計者等の判断で設計施工してください。水返しは窓台に雨水が滞留することや、躯体内への浸入を防ぐのに有効です。



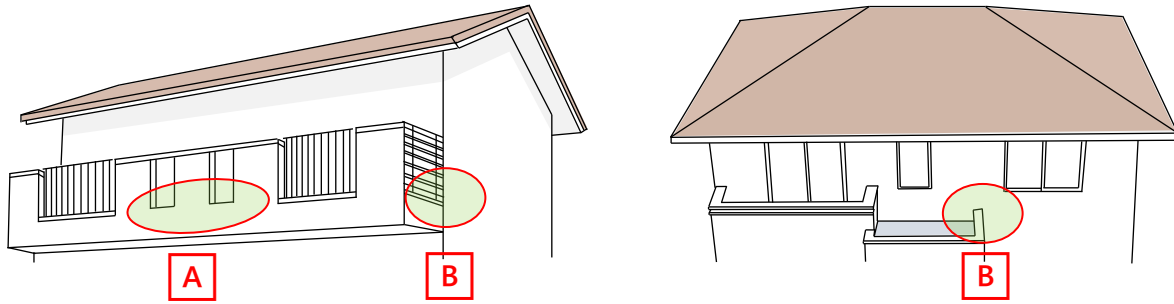
▼先張り防水シートを採用する場合

上記①②の措置を施したうえで、先張り防水シートを施工してください。

※外壁防水紙は、先張り防水シートの下に差し込んでください。

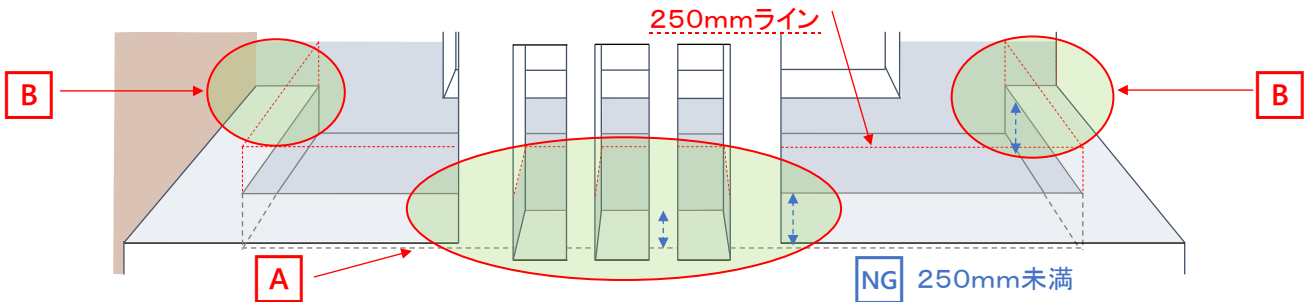


手すり壁にルーバー・スリット・開口を設けるため、防水層を250mm以上立ち上げられない場合



AとBの拡大図

FRP系塗膜防水工法の場合



**A** **B** の措置の手順は以下のとおりです。

▼防水テープで連続させる場合

- ① 立上り外部端部まで防水層を巻き込んでください。
- ② 外壁防水紙を立上り外部端部まで張り上げてください。
- ③ 防水層と外壁防水紙を伸張性のある防水テープで連続させてください。

▼鞍掛シートと防水テープで連続させる場合

- ① 立上り外部端部まで防水層を巻き込んでください。
- ② 立上り天端に両面粘着防水テープを施してください。
- ③ 外壁防水紙を立上り外部端部まで張り上げてください。
- ④ 立上り内部端部から外壁防水紙側へ鞍掛シートを張り下ろしてください。

**A**

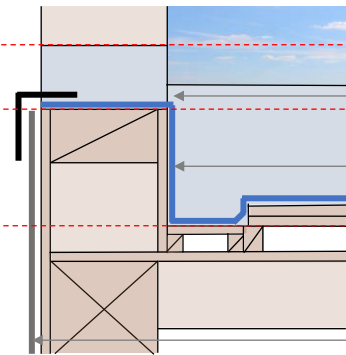
▼250mmライン

▲施工漏れに注意！

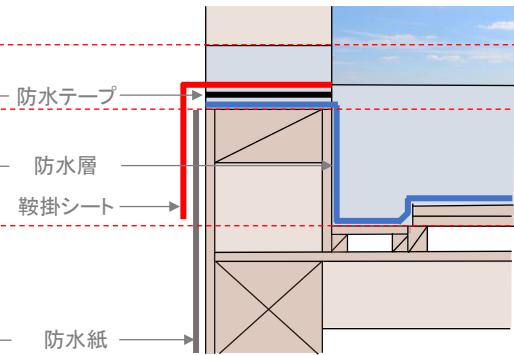
250mm未満

▲水下ライン

▼防水テープで連続させる場合



▼鞍掛シートと防水テープで連続させる場合



**B**

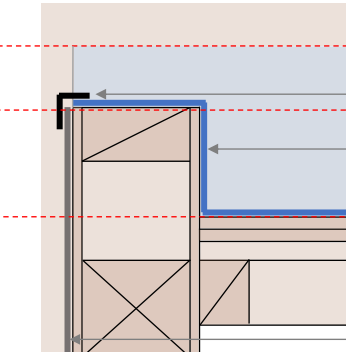
▼250mmライン

▲施工漏れに注意！

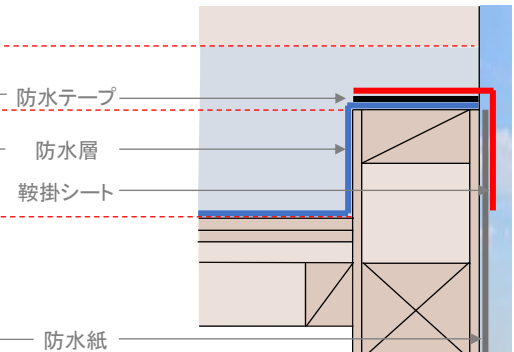
250mm未満

▲水上ライン

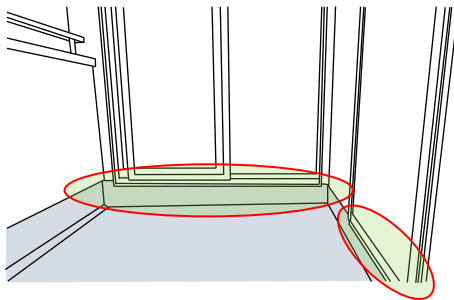
▼防水テープで連続させる場合



▼鞍掛シートと防水テープで連続させる場合

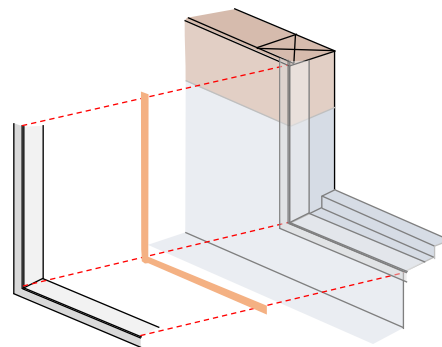
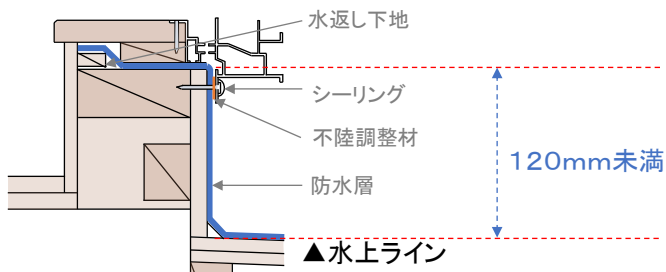


バルコニーに面する開口部の下端の防水層を120mm以上立ち上げられない場合



防水さき施工の場合の措置の手順は以下のとおりです。

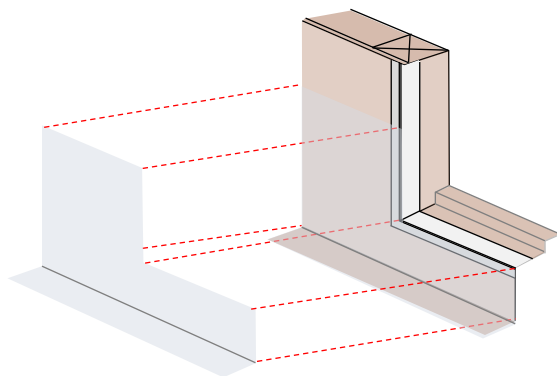
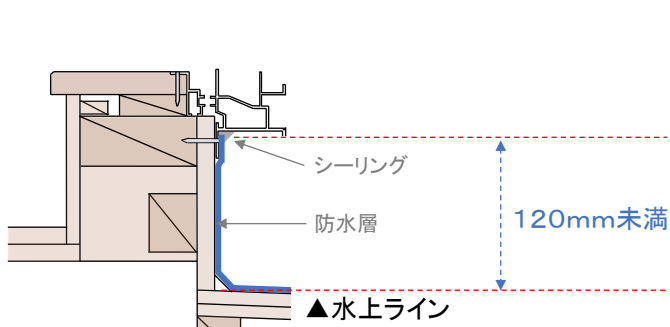
- ① 水返し下地を設置してください。
- ② 防水層を窓台まで巻き込んでください。
- ③ サッシが取り付け範囲に隙間がある場合は、不陸調整材(パッキング、シーリング等)を施してください。
- ④ 下枠釘打ちフィン固定用のねじ等の頭周囲にシーリングを施してください。
- ⑤ オーバーフロー管を1箇所以上設けてください。



※不陸調整材:下地面材とサッシフィン間に生じる防水層の厚さ分の段差を解消するために必要です。

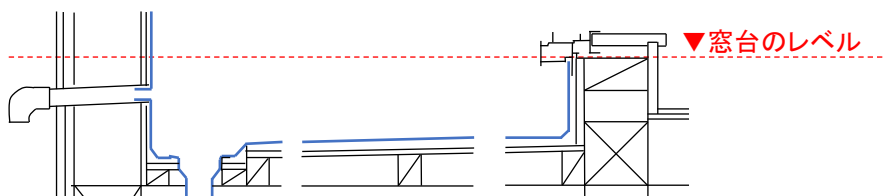
防水あと施工の場合の措置の手順は以下のとおりです。

- ① ガラスマット全体を覆うように下枠釘打ちフィン上面まで防水層を施してください。
- ② 防水層端部とサッシの取合い部にシーリングを施してください。
- ③ オーバーフロー管を1箇所以上設けてください。



▼注意事項

- ⚠ バルコニー直下に居室等が無い場合も同様です。
- ⚠ オーバーフロー管は必ず窓台のレベルより下に設けてください。



ご意見・ご不明点は下記連絡先までお問い合わせください。

瑕疵検査室 TEL:03-5408-8484